

直流無刷馬達 III

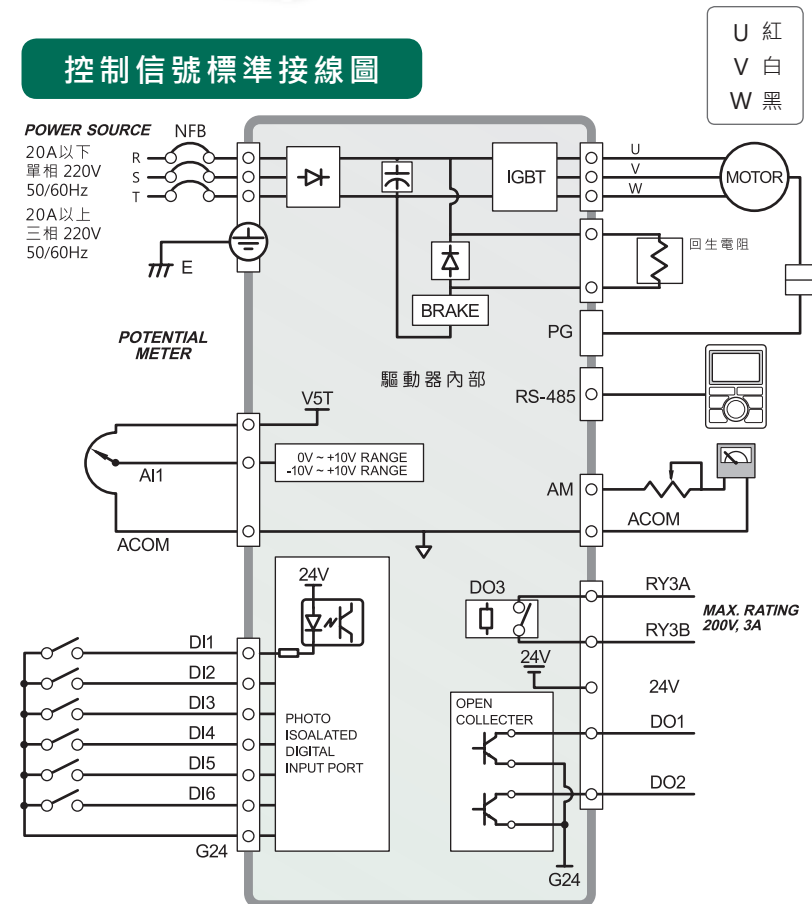
無刷直流電機驅動器是一種創新的產品採用32位 DSP 數字控制，可以控制無刷直流電動機，具有強大的功能，廣泛的動態響應，速度控制範圍，高速準確性，非常準確尺寸。



驅動器規格

規 格	說 明		
驅 動 器 型 式	IRIS-BL-3.5	IRIS-BL-5	IRIS-BL-7
額 定 輸 出 電 流	3.5A	5A	7A
入 力 電 源	AC180V~240V 單相/三相 50/60Hz, ±10%		
輸 出 電 流	3相 0~輸入電壓，正波炫		
超 載 能 力	150% 1 MIN · 200% 2 Seconds		
控 制 模 式	速度控制、扭矩控制、絕對同步串級		
速 度 控 制 範 圍	開放迴路 (w/o Hall Sensor and Encoder) 1:100 關閉迴路 (w/ Economic Magnetic Encoder) 1:200		
載 波 頻 率	2~15KHz		
模 擬 I O 輸 入	1 NO. 12 位元		
模 擬 I O 輸 出	1 NO. 8 位元		
數 位 I O 輸 入	6 NO. Sink, Programmable		
數 位 I O 輸 出	2 NO. NPN, Programmable		
可 變 電 阻 輸 出	1 NO. Dry Contact		
制 動 載 波 器	Built-in		
通 信 裝 置	RS485 x 2 ; CAN BUS in option		
驅 動 器 重 量	2 (公斤)		

控制信號標準接線圖

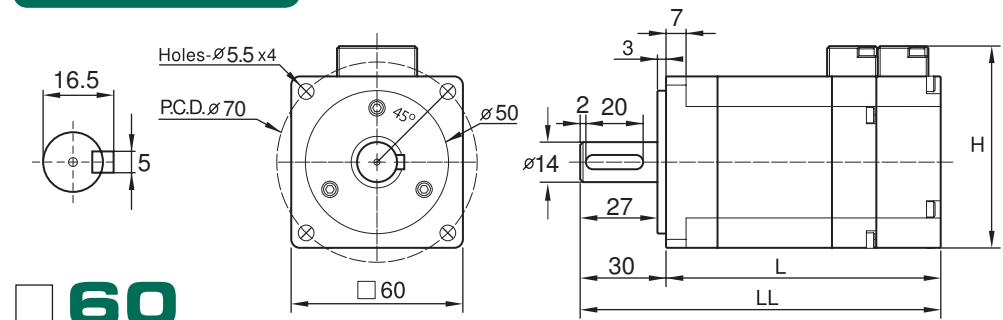


BLDC 效率高、扭力高、安定性高

直流無刷馬達 HIGH TORQUE DESIGN, LOW COST PACKAGE

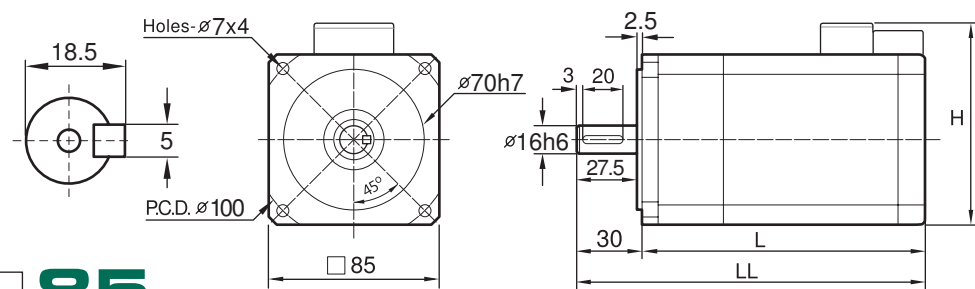
- 高效率範圍比普通馬達性能高的多三高(效率高、扭力高、安定性高)。
- 體積小省空間，溫升低採用電子換相結構，低電磁干擾，免碳刷保養。
- 轉子體積比傳統感應馬達及有刷馬達小非常多，擁有較佳的控制性能。
- 轉子設計，線圈位於馬達定子中，定子直接接觸散熱片，擁有極佳散熱設計。
- 在 BL 系列無刷直流電動機的永久磁鐵的設計和製造，大部分工業運用需要高性能高速的動態響應，產品的可靠性。電機的基本法是使用新的先進材料，以確保出色的動態響應。
- 高功率密度低的整體尺寸、高負荷，軸矩低的時刻，轉子慣性履行高效能的動態響應、低體重、正弦反電動勢、低脈動轉矩、精度高。

馬達外型尺寸



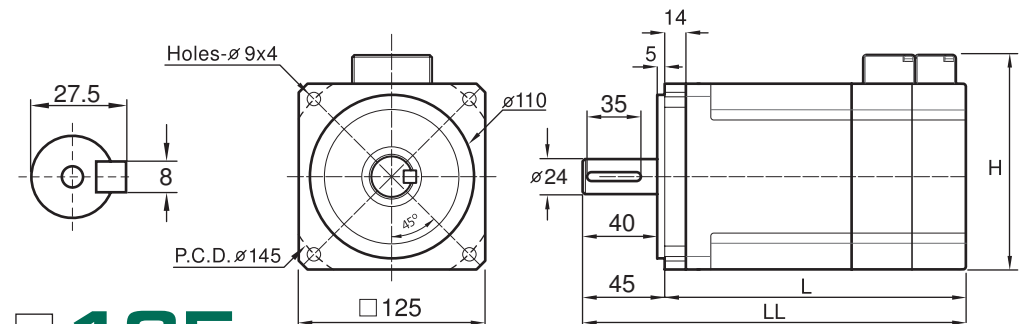
60

MODEL 型號	額定輸出	額定轉距	額定轉速	馬達尺寸		
	W	N · m	rpm	H	L	LL
HSD-035-60A	200 w	0.62	3,000	71	97	127
HSD-035-60B	400 w	1.24	3,000	71	115	145



85

MODEL 型號	額定輸出	額定轉距	額定轉速	馬達尺寸		
	W	N · m	rpm	H	L	LL
HSD-035-85S	200 w	0.62	3,000	98	103	135.5
HSD-035-85A	400 w	1.24	3,000	98	123	155.5
HSD-035-85B	750 w	2.35	3,000	98	143	175.5
HSD-050-85C	1000 w	3.11	3,000	98	163	195.5
HSD-050-85D	1500 w	4.67	3,000	98	183	215.5



125

MODEL 型號	額定輸出	額定轉距	額定轉速	馬達尺寸		
	W	N · m	rpm	H	L	LL
HSD-035-125A	750 w	3.63	2,000	190	146	191
HSD-050-125B	1000 w	4.90	2,000	190	166	211
HSD-050-125C	1500 w	7.35	2,000	190	191	236
HSD-070-125D	2200 w	10.78	2,000	190	226	271
HSD-070-125E	3000 w	14.70	2,000	190	266	311